

## Pompy olejowe SUNTEC

nr katalog.

cena det. - €uro

### Pompy olejowe serii T

T 2 A 10 5

rewizja  
typ obudowy

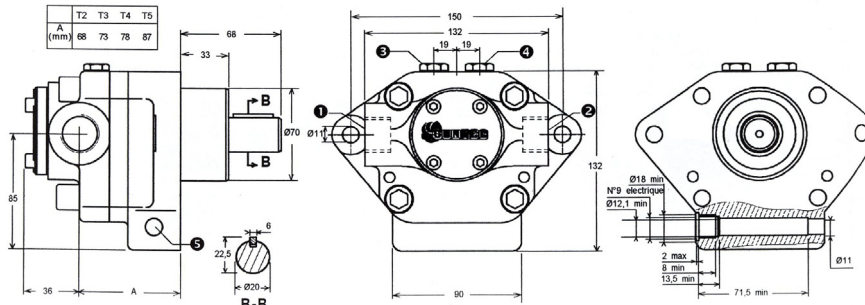
wersja: A - praca pompy zgodnie z ruchem wskazówek zegara  
C - praca pompy przeciwnie do ruchu wskazówek zegara



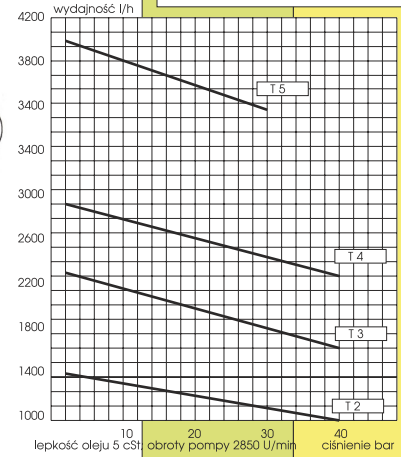
**UWAGA :**

KIERUNEK OBROTÓW OKREŚLONO PATRZĄC NA POMPE OD STRONY WAŁKA NAPEWÓWEGO

przedstawiony wykres dotyczy maksymalnej wydajności pompy w zależności od ciśnienia.



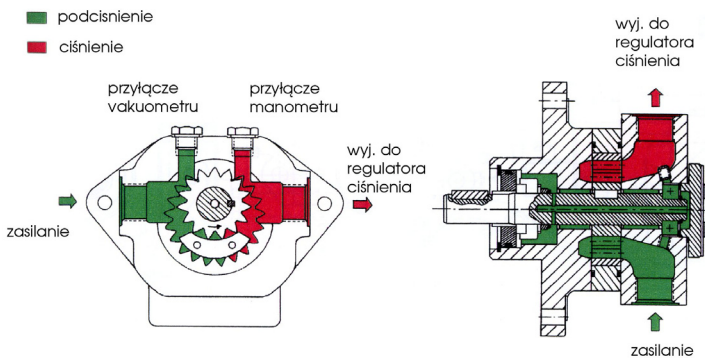
① wejście ② wyjście ③ pomiar podciśnienia ④ pomiar ciśnienia



**Dane techniczne:**

|                             |                 |                                |            |
|-----------------------------|-----------------|--------------------------------|------------|
| wielkość pompy              | ciśnienie pompy | fabrycznie ustawiane ciśnienie |            |
| T2;T3;T4                    | 40 bar          |                                |            |
| T5                          | 30 bar          |                                |            |
| lepkość oleju               | 4 do 450 cSt    | ciśnienie wejściowe oleju      | max. 5 bar |
| temperatura oleju na pompie | max. 140 °C     | ciśnienie wyjściowe oleju      | max. 5 bar |

|       |             |
|-------|-------------|
| T 2 C | 112 100 820 |
| T 2 A | 112 100 830 |
| T 3 C | 112 100 840 |
| T 3 A | 112 100 850 |
| T 4 C | 112 100 853 |
| T 4 A | 112 100 856 |
| T 5 C | 112 100 857 |
| T 5 A | 112 100 858 |



wysokość zasysania oleju max. 0,45 bar podciśnienia  
wejście i wyjście G 3/4 "  
wyjście na dyszę G 3/4 "  
wyjście pomiaru P G 1/4 "  
wyjście pomiaru V G 1/4 "

Ceny przeliczane są w/g kursu sprzedaży Euro Narodowego Banku Polskiego, ceny nie zawierają podatku VAT.