

## Pompy olejowe Danfoss

nr katalog.

cena det. - €uro

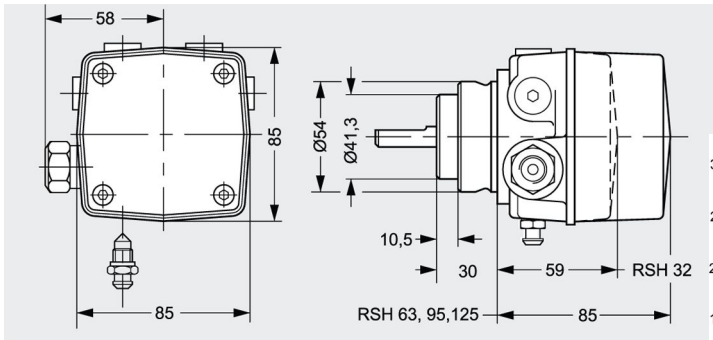
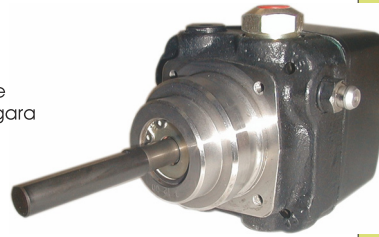
### Pompy olejowe serii RSH

wałek napędowy długi  $\phi 7/16"$

wersja: L - praca pompy przeciwnie do ruchu wskazówek zegara

RSH 60 70 L 3362

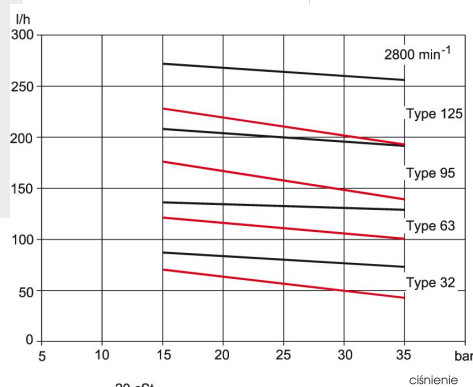
32 wydajność 91 l/h  
63 wydajność 143 l/h  
95 wydajność 210 l/h  
125 wydajność 285 l/h



TYP	L	L
RSH 32	28,8	60,8
RSH 63	26,8	58,8
RSH 95	-	62,0
RSH 125	30,0	62,0

#### UWAGA :

KIERUNEK OBROTÓW OKREŚLONO PATRZĄC NA POMPE, OD STRONY WAŁKA NAPĘDOWEGO



przedstawiony wykres dotyczy maksymalnej wydajności pompy w zależności od ciśnienia obroty pompy 2850 U/min

#### Dane techniczne:

wydajność pompy	ciśnienie pompy	fabrycznie ustawione ciśnienie
32	15 - 35 bar	21 bar
63	15 - 35 bar	21 bar
95	15 - 35 bar	21 bar
125	15 - 35 bar	21 bar

lepkość oleju 4,3 do 200 cSt

temperatura oleju na pompie max. 120 °C

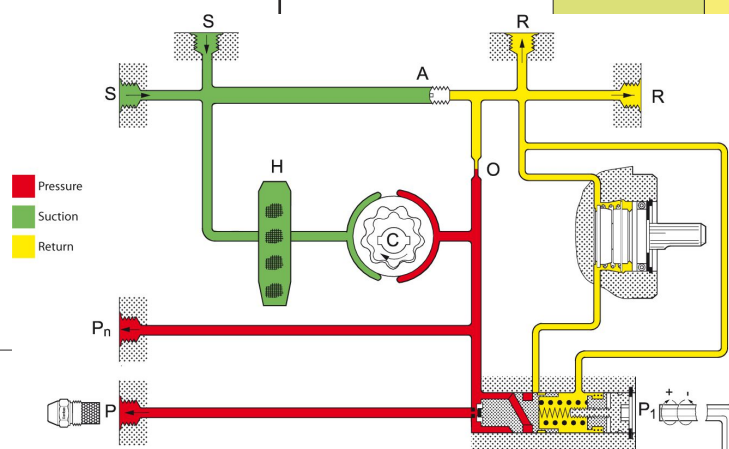
ciśnienie wejściowe oleju max. 4 bar

ciśnienie wyjściowe oleju max. 4 bar

wysokość zasysania oleju max. 0,45 bar podciśnienia

wejście i wyjście  $G 1/4"$   
wyjście na dyszę  $G 1/8"$  (typ 125 -  $1/4"$ )  
wyjście pomiaru P  $G 1/8"$   
wyjście pomiaru V  $G 1/8"$

RSH 32 70 L 7310	112 102 390
RSH 32 70 - 7310	112 102 400
RSH 63 70 L 6310	112 102 430
RSH 63 70 - 6310	112 102 440
RSH 95 70 L 6480	26 012 35
RSH 95 70 - 6480	26 012 34
RSH 125 70 L 6410	26 012 37
RSH 125 70 - 6410	26 012 36



Ceny przeliczane są w/g kursu sprzedaży Euro Narodowego Banku Polskiego, ceny nie zawierają podatku VAT.

## Pompy olejowe Danfoss

nr katalog.

cena det. - €uro

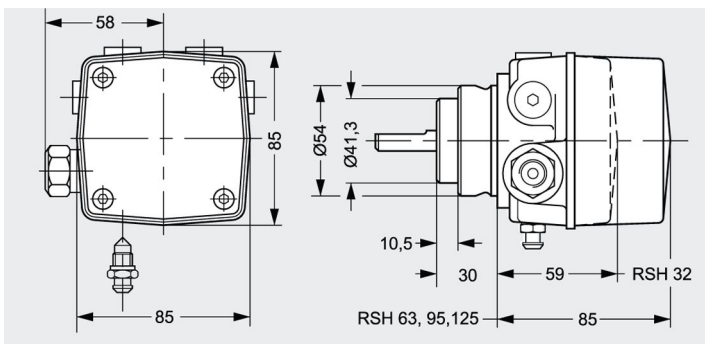
### Pompy olejowe serii RSH

wałek napędowy krótki  $\phi 10$

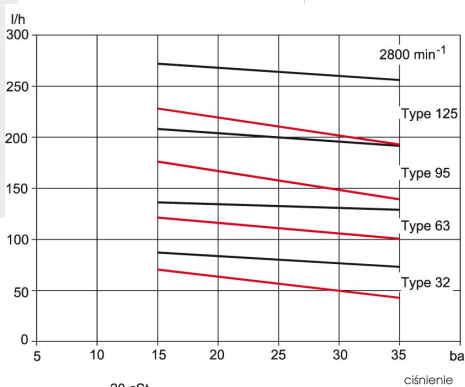
wersja: L - praca pompy przeciwnie do ruchu wskazówek zegara

RSH 60 70 L 3362

32 wydajność 91 l/h  
63 wydajność 143 l/h  
95 wydajność 210 l/h  
125 wydajność 285 l/h



TYP	L	L
RSH 32	28,8	60,8
RSH 63	26,8	58,8
RSH 95	-	62,0
RSH 125	30,0	62,0



KIERUNEK OBROTÓW OKREŚLONO PATRZĄC NA POMPE, OD STRONY WAŁKA NAPĘDOWEGO

przedstawiony wykres dotyczy maksymalnej wydajności pompy w zależności od ciśnienia obroty pompy 2850 U/min

#### Dane techniczne:

wydajność pompy	ciśnienie pompy	fabrycznie ustawione ciśnienie
32	15 - 35 bar	21 bar
63	15 - 35 bar	21 bar
95	15 - 35 bar	21 bar
125	15 - 35 bar	21 bar

lepkość oleju 4,3 do 200 cSt

temperatura oleju na pompie max. 120 °C

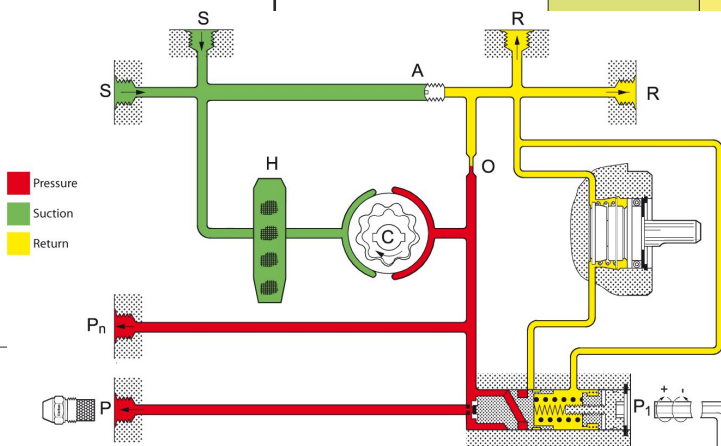
ciśnienie wejściowe oleju max. 4 bar

ciśnienie wyjściowe oleju max. 4 bar

wysokość zasysania oleju max. 0,45 bar podciśnienia

wejście i wyjście  $\text{G} 1/4''$   
wyjście na dyszę  $\text{G} 1/8''$  (typ 125 -  $1/4''$ )  
wyjście pomiaru P  $\text{G} 1/8''$   
wyjście pomiaru V  $\text{G} 1/8''$

RSH 32 70 L 7300	112 102 370
RSH 32 70 - 7300	112 102 380
RSH 63 70 L 6300	112 102 410
RSH 63 70 - 6300	112 102 420
RSH 125 70 L 6400	26 012 29
RSH 125 70 - 6400	26 012 28



Ceny przeliczane są w/g kursu sprzedaży Euro Narodowego Banku Polskiego, ceny nie zawierają podatku VAT.



**herrmann**

Herrmann Polska Sp. z o.o. 56-400 Oleśnica tel.: 071/398 34 03 fax: 071/314 35 10  
www.herrmann.com.pl, e-mail herrmann@herrmann.com.pl



**herrmann**