

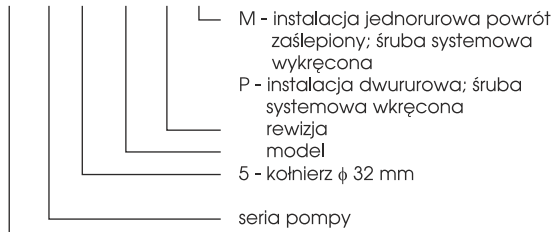
Pompy olejowe SUNTEC

nr katalog.

cena det. - €uro

Pompy olejowe serii AT2

AT2 45 C 9 5 xx 2 P

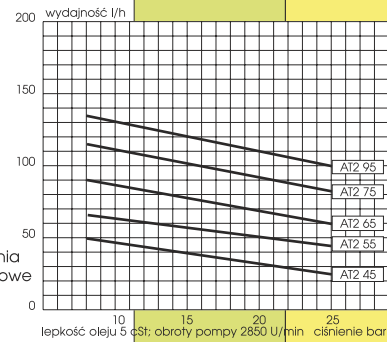
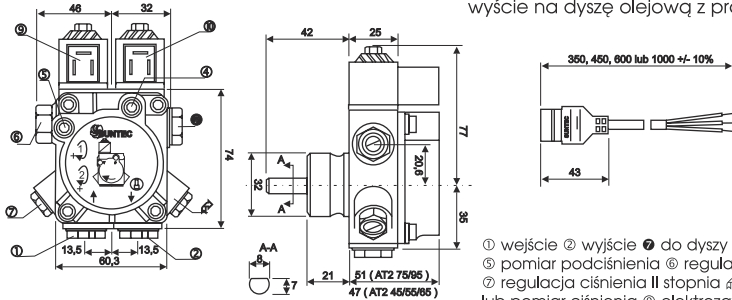


UWAGA :

KIERUNEK OBROTÓW OKREŚLONO PATRZĄC NA POMPĘ OD STRONY WAŁKA NAPĘDOWEGO

- wersja: A - praca pompy zgodnie z ruchem wskazówek zegara
 wyjście na dyszę olejową z prawej strony
 B - praca pompy zgodnie z ruchem wskazówek zegara
 wyjście na dyszę olejową z lewej strony
 C - praca pompy przeciwnie do ruchu wskazówek zegara
 wyjście na dyszę olejową z lewej strony
 D - praca pompy przeciwnie do ruchu wskazówek zegara
 wyjście na dyszę olejową z prawej strony

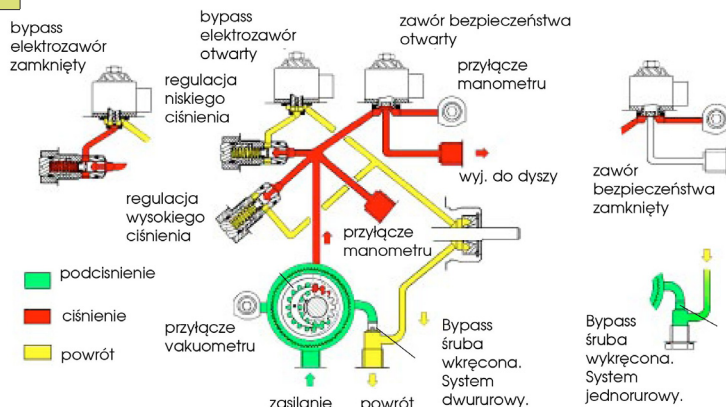
przedstawiony wykres dotyczy maksymalnej wydajności pompy w zależności od ciśnienia.



Dane techniczne:

wielkość pompy	ciśnienie pompy	fabrycznie ustawiane ciśnienie	
45/55/65/75/95 stopień I	8 - 15 bar	9 bar	
stopień II	12 - 25 bar	22 bar	
lepkość oleju	2 do 12 cSt	ciśnienie wejściowe oleju	max. 2 bar
temperatura oleju na pompie	max. 60 °C	ciśnienie wyjściowe oleju	max. 2 bar

AT2 45A 9547 2P 0500	8-25 bar	112 100 491
AT2 45C 9541 2P 0500	8-25 bar	112 100 482
AT2 45D 9544 2P 0500	8-25 bar	112 100 480
AT2 55C 9549 2P 0500	8-25 bar	112 100 485
AT2 65A 9577 2P 0500	8-25 bar	112 100 493
AT2 65B 9587 2P 0500	8-25 bar	112 100 494
AT2 65C 9556 2P 0500	8-25 bar	112 100 484
AT2 75B 9591 2P 0500	8-25 bar	112 100 495
AT2 75C 9583 2P 0500	8-25 bar	112 100 496
AT2 95C 9576 2P 0500	8-25 bar	112 100 497



wysokość zasysania oleju max. 0,45 bar podciśnienia
 wejście i wyjście $G 1/4"$
 wyjście na dyszę $G 1/8"$
 wyjście pomiaru P $G 1/8"$
 wyjście pomiaru V $G 1/8"$

Ceny przeliczane są w/g kursu sprzedaży Euro Narodowego Banku Polskiego, ceny nie zawierają podatku VAT.