






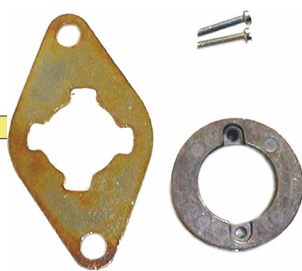



Pompy olejowe Danfoss - części	nr katalog.	cena det. - €uro
<p>przewód zasilający elektrozawór I stopnia pompy BFP przewód zasilający elektrozawór II stopnia pompy BFP</p>	<p>112 101 220 112 101 225</p>	
		
<p>cewka elektrozaworu 220V I stopnia 071N0010 pompy BFP 21; BFP 52</p>	<p>112 102 940</p>	
<p>cewka elektrozaworu 220V II stopnia 071N0601 pompy BFP 52</p>		
<p>filtr pompy BFP (filtr + oring)</p>	<p>112 102 990</p>	
		

Ceny przeliczane są w/g kursu sprzedaży Euro Narodowego Banku Polskiego, ceny nie zawierają podatku VAT.

Pompy olejowe Danfoss - części		nr katalog.	cena det. - €uro
filtr pompy RSH 63, 95, 125 (filtr + membrana + uszczelka)		112 103 006	
zawór pompy BFP 071N0050		112 103 003	
zawór pompy BFP typ 13 071N0654		112 103 008	
zawór pompy BFP 11 typ 6,8,11 071N0641		112 103 070	
pierścień redukcyjny 32 mm x 54 mm		112 102 810	
kołnierz mocujący pompę (pierścień 32x54 mm + kołnierz 92 mm)		112 102 820	
uszczelniaacz wałka pompy BFP ... L		112 103 001	
uszczelniaacz wałka pompy BFP ... R		112 103 002	

Ceny przeliczane są w/g kursu sprzedaży Euro Narodowego Banku Polskiego, ceny nie zawierają podatku VAT.