

Pompy olejowe Danfoss

nr katalog.

cena det. - €uro

Pompy olejowe serii BFP 11 typ 8;11;13

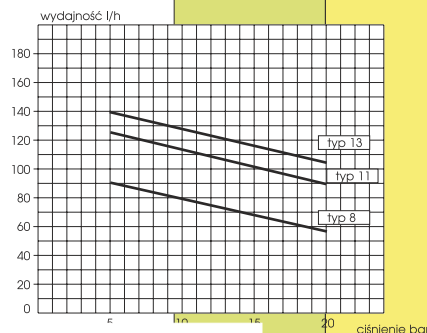
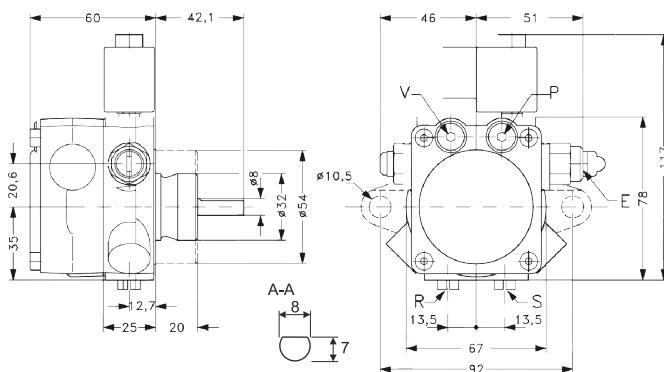
BFP 1 1 L 8 L

- L wyjście na dyszę z lewej strony
- R wyjście na dyszę z prawej strony
- 8 wydajność 80 l/h
- 11 wydajność 110 l/h
- 13 wydajność 130 l/h
- wersja: R - praca pompy zgodnie z ruchem wskazówek zegara
- L - praca pompy przeciwnie do ruchu wskazówek zegara
- 0 bez zaworu elektromagnetycznego
- 1 z zaworem elektromagnetycznym



UWAGA :

KIERUNEK OBROTÓW OKREŚLONO PATRZĄC NA POMPE OD STRONY WAŁKA NAPĘDOWEGO



przedstawiony wykres dotyczy maksymalnej wydajności pompy w zależności od ciśnienia lepkość oleju 4,3 cSt; obroty pompy 2850 U/min

Dane techniczne:

wydajność pompy	ciśnienie pompy	fabrycznie ustawione ciśnienie
8	7 - 20 bar	10 bar
11	7 - 20 bar	10 bar
13	7 - 20 bar	10 bar

lepkość oleju 1,3 do 12 cSt

temperatura oleju na pompie max. 60 °C

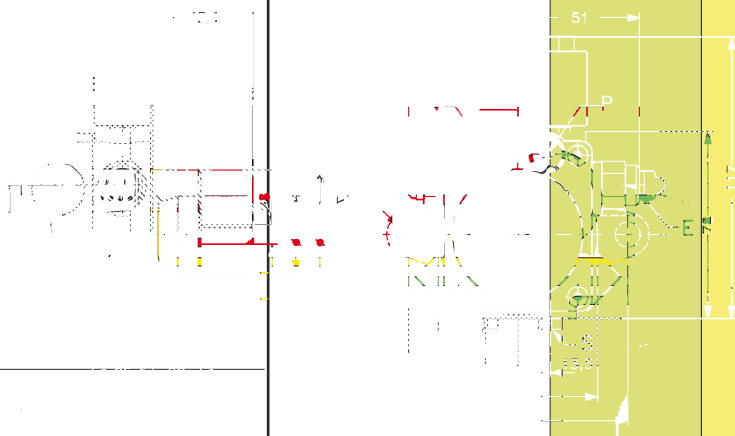
ciśnienie wejściowe oleju max. 2 bar

ciśnienie wyjściowe oleju max. 2 bar

obroty 8 ; 11 1400 - 3450
13 1400 - 2850

wejście i wyjście G 1/4 "
wyjście na dyszę G 1/8 "
wyjście pomiaru P G 1/8 "
wyjście pomiaru V G 1/8 "

BFP 11 L 8 L 071N6109	112 102 163
BFP 11 R 8 R 071N6110	112 102 164
BFP 11 L 11 L 071N6105	112 102 167
BFP 11 R 11 R 071N6106	112 102 168
BFP 11 L 13 L 071N6101	112 102 172
BFP 11 R 13 R 071N6102	112 102 173



Ceny przeliczane są w/g kursu sprzedaży Euro Narodowego Banku Polskiego, ceny nie zawierają podatku VAT.



herrmann

Herrmann Polska Sp. z o.o. 56-400 Oleśnica tel.: 071/398 34 03 fax: 071/314 35 10
www.herrmann.com.pl, e-mail herrmann@herrmann.com.pl



herrmann