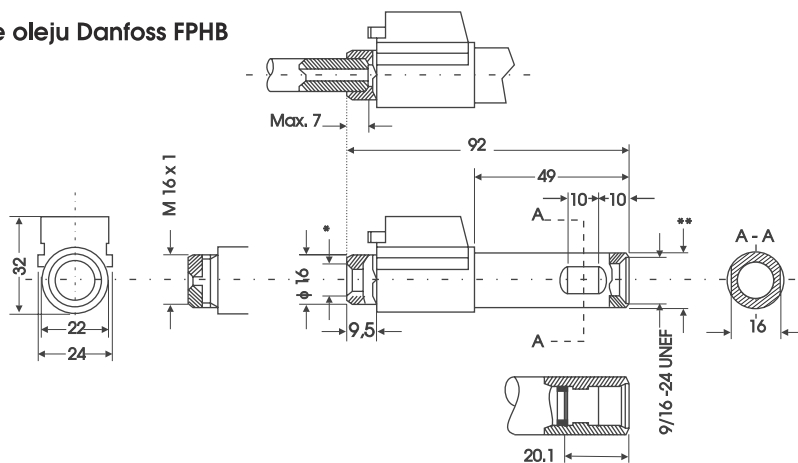


Podgrzewacze oleju Danfoss

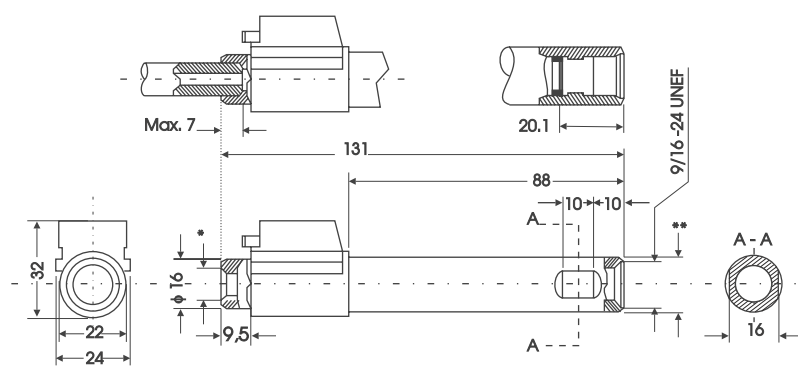
nr katalog.

cena det. - €uro

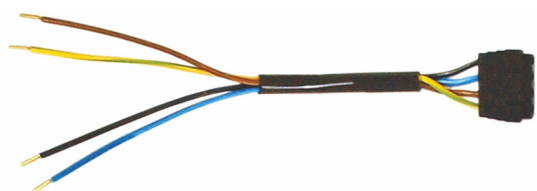
Podgrzewacze oleju Danfoss FPHB



typ	rodzaj	moc	podłączenie	średnica podgrzewacza
FPHB 5	030 N 1201	30 - 110 W	M8 x 1 w.	18,5
FPHB 5	030 N 1202	30 - 110 W	1/8" w.	18,5
FPHB 5	030 N 1218	30 - 110 W	1/8" w.	18,2
FPHB 5 LE	030 N 4101	30 - 110 W	1/8" w.	18,5

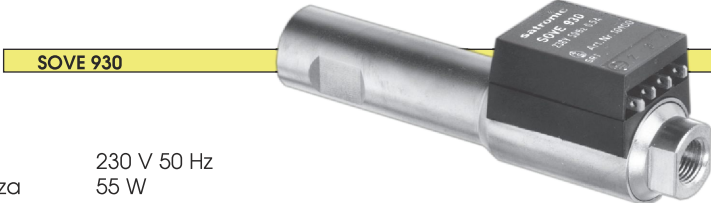
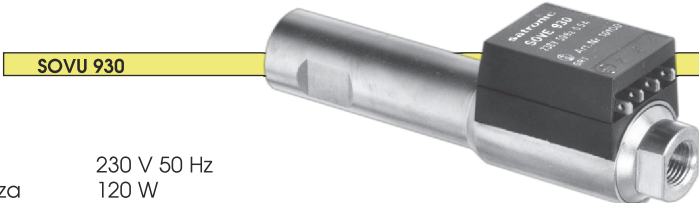
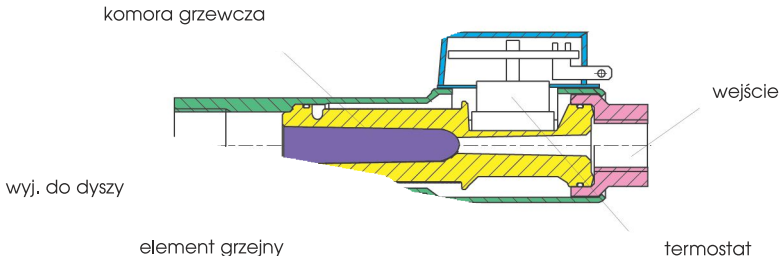
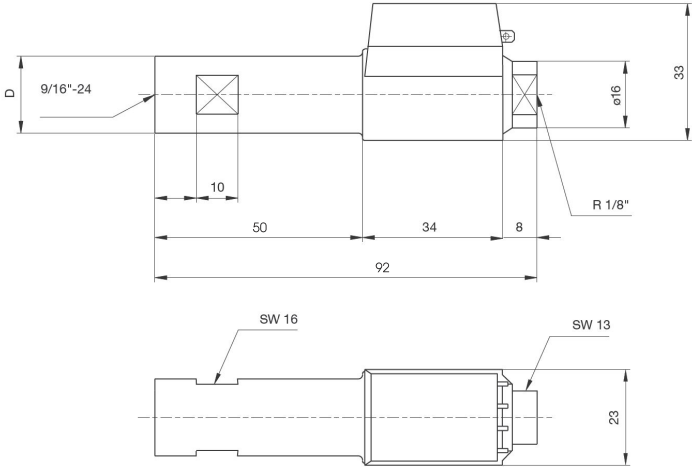




typ	rodzaj	moc	podłączenie	średnica podgrzewacza
FPHB 10	030 N 1224	30 - 240 W	M8 x 1 w.	18,5
FPHB 10	030 N 1220	30 - 240 W	1/8" w.	18,5



przewód zasilający podgrzewacz oleju FPHB

Ceny przeliczane są w/g kursu sprzedaży Euro Narodowego Banku Polskiego, ceny nie zawierają podatku VAT.

Podgrzewacze oleju Satronic		nr katalog.	cena det. - €uro
Podgrzewacze oleju Satronic SOVU 930			
 <p>SOVE 930</p> <p>zasilanie 230 V 50 Hz moc podgrzewacza 55 W przepustowość 1,5 - 6 kg/h ciśnienie 25 bar pojemność grzewcza 2 cm³</p>			
 <p>SOVU 930</p> <p>zasilanie 230 V 50 Hz moc podgrzewacza 120 W przepustowość do 6 kg/h ciśnienie 25 bar pojemność grzewcza 2 cm³</p>			
Przewód zasilający podgrzewacz			
 <p>komora grzewcza wejście wyj. do dyszy element grzejny termostat</p>			
 <p>9/16"-24 10 50 34 8 92 33 ø16 R 1/8" SW 16 SW 13 23</p>			
Ceny przeliczane są w/g kursu sprzedaży Euro Narodowego Banku Polskiego, ceny nie zawierają podatku VAT.			

Podgrzewacze oleju specjalne		nr katalog.	cena det. - €uro
Giersch		51 90 24130	
R1V L=246 mm			
Giersch		52 90 21342	
R20 L=375 mm			
Giersch		114 150 360	
R2V L=287 mm			
Hansa		114 150 385	
HVS 3 / HVS 5 L=240 mm			
Intercal		70 125 00 56	
SLV 10 / BN 10 L=254 mm			
Intercal		70 125 00 30	
SLV 10/110			

Ceny przeliczane są w/g kursu sprzedaży Euro Narodowego Banku Polskiego, ceny nie zawierają podatku VAT.