

HLZ 120 AL - S; HLZ 120 ALV - S; HLZ 120 BL; HLZ 120 BLV	nr katalog.	cena det. - €uro
1. pokrywa palnika	2.92.56.093	
2. przewód zasilający elektrozawór stopień I	4.26.56.002	
3. przewód zasilający elektrozawór stopień II	4.26.56.006	
4. przewód zasilający silnik elektryczny	3.12.56.026	
5. przewód zasilający podgrzewacz oleju	4.11.56.103	
6. przewód zasilający siłownik klapy powietrza	3.35.56.006	
7. przewód zasilający powielacz napięcia Danfoss EBI	3.11.56.071	
8. złączka węża olejowego 1/4" x M 12x1	7.95.56.037	
9. sworzeń pokrywy	5.95.56.088	
10. korpus palnika	2.90.56.012	
11. rura palnika HL 120 A	2.94.56.092	
11. rura palnika HL 120 B	2.94.56.048	
12. uszczelka złączki węża olejowego	7.35.56.003	
13. uszczelka kołnierza	2.95.56.051	
14. złączka pomiaru ciśnienia	5.95.56.014	
15. dysza olejowa Danfoss	9.31.60. ...	
15. dysza olejowa LE Danfoss	9.31.60.LE	
16. pokrywa trzonu dyszy	2.90.56.014	
17. rurka trzonu dyszy	4.95.56.130	
18. gniazdo EURO 4 stykowe	3.35.56.118	
19. gniazdo EURO 7 stykowe	3.35.56.117	
20. kołnierz palnika	2.90.56.084	
21. fotoelement Danfoss LDS No 057H7093 z wtyczką	3.11.56.036	
22. wirnik dmuchawy	5.39.56.025	
23. pokrywa korpusu palnika	2.90.56.013	
24. płyta czołowa palnika	2.90.56.011	
25. uchwyt fotoelementu	3.11.56.028	
26. przewód montażowy z gniazdem fotoelementu	3.35.56.043	
27. przewód montażowy z gniazdem podgrzewacza oleju	3.35.56.044	
28. przewód montażowy siłownika klapy powietrza	3.35.56.045	
29. kapturek	2.92.56.023	
30. płytka mocująca elektrody zapłonowe	5.95.56.035	
31. kondensator silnika ARCOTRONICS 5 µF +/- 5% 400V	3.12.56.035	
32. lampka kontrolna	3.13.56.013	
33. sprzęgło pompy olejowej	3.16.56.086	
34. tulejka łożyska	5.91.56.087	
35. osłona łożyska	2.92.56.089	
36. dzwonek pokrywy regulacyjnej ilość powietrza	5.39.56.021	
37. pokrywa regulacyjna ilość powietrza	5.39.56.020	
38. kłapa powietrza	5.91.56.088	
39. mieszadło powietrza	5.39.56.022	
40. dźwignia klapy powietrza 1	5.91.56.089	
41. dźwignia klapy powietrza 2	5.91.56.090	
42. wskaźnik położenia klapy powietrza	5.91.56.091	
43. cewka elektrozaworu Danfoss 220 V No 071N0051	4.33.56.114	
44. cewka elektrozaworu Danfoss 220 V No 071N0054	4.33.56.115	
45. silnik elektryczny AEG EB 95C 52/2 180W	3.12.56.034	
46. rurka olejowa	4.95.56.132	
47. sterownik palnika Danfoss BHO 72.10	3.11.56.018	
47. sterownik palnika Siemens LMO 44.255C2 (dla nagrzewnic powietrza)	3.38.56.004	
48. pompa olejowa Danfoss BFP 52 L3E No 071N2201	4.11.56.056	
49. wąż olejowy (nakrętka 3/8" NI 8 rurka φ 8 x 1-90° nakrętka M 12 x 1) EMU 352	4.30.56.051	
50. podgrzewacz oleju Danfoss FPHB 10 No 030N1220	4.11.56.105	
52. tłumik	2.90.56.017	
53. tulejka ochronna	2.92.56.031	
54. stabilizator A	5.95.56.031	
54. stabilizator B	5.95.56.032	
55. podstawa sterownika kpl.	3.11.56.000	
56. siłownik klapy powietrza Conectron LKS 130 - 02	3.20.56.003	
62. sworzeń klapy powietrza	5.95.56.015	
66. elektrody zapłonowe	3.24.56.040	
67. przewód wysokiego napięcia	3.95.56.026	
68. powielacz napięcia Danfoss EBI 4 No 052F4030	3.11.56.077	
69. kołnierz pośredni	2.90.56.016	

Ceny przeliczane są w/g kursu sprzedaży Euro Narodowego Banku Polskiego, ceny nie zawierają podatku VAT.



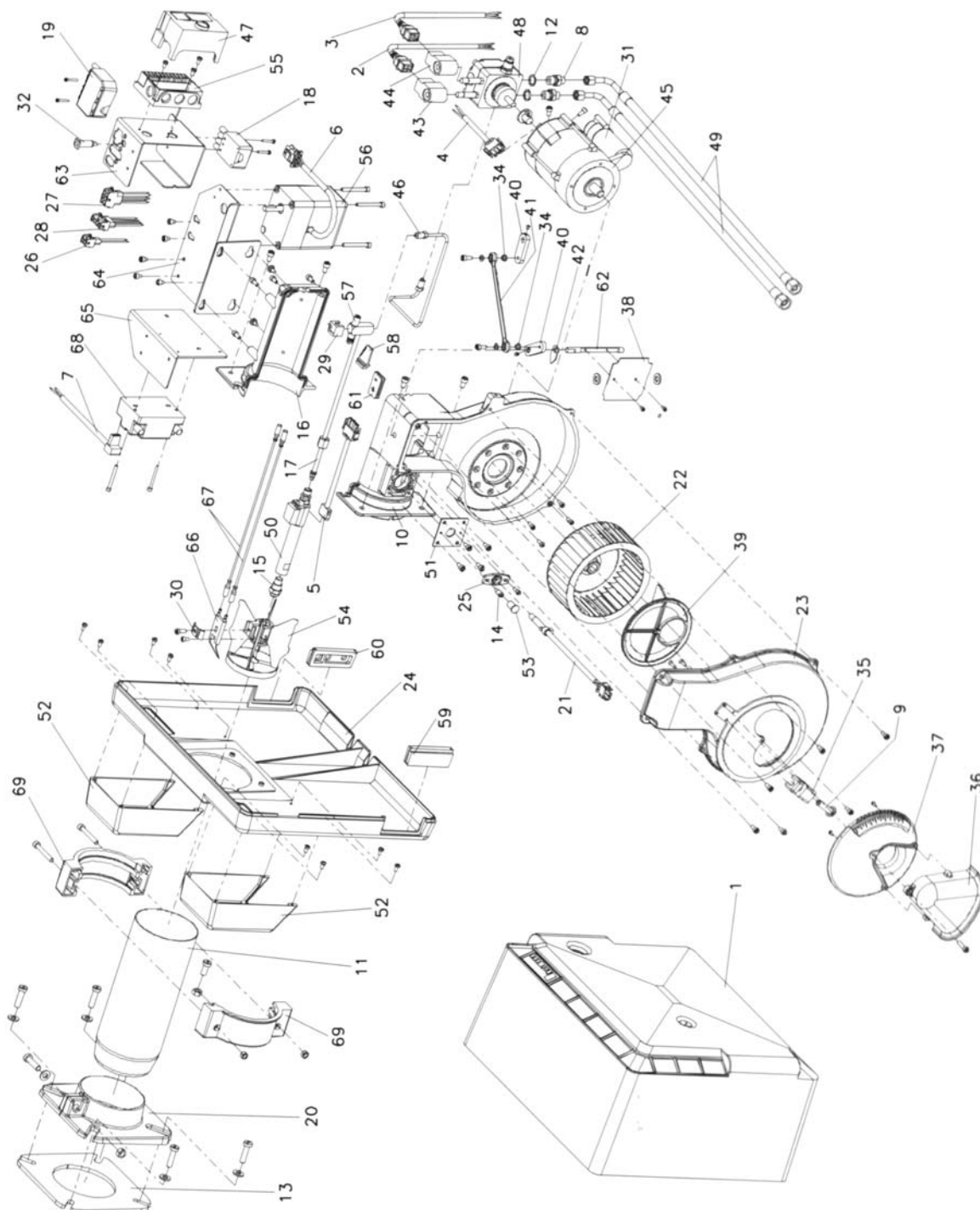
herrmann

Herrmann Polska Sp. z o.o. 56-400 Oleśnica tel.: 071/398 34 03 fax: 071/314 35 10
www.herrmann.com.pl, e-mail herrmann@herrmann.com.pl



herrmann

HLZ 120 AL - S; HLZ 120 ALV - S; HLZ 120 BL; HLZ 120 BLV



herrmann

Herrmann Polska Sp. z o.o. 56-400 Oleśnica tel.: 071/398 34 03 fax: 071/314 35 10
www.herrmann.com.pl, e-mail herrmann@herrmann.com.pl



herrmann