

HL 70 ... wersja specjalna	nr katalog.	cena det. - €uro
1. przewód zasilający elektrozawór	3.11.54.031	
2. przewód zasilający transformator wysokiego napięcia	4.26.54.002	
3. przewód połączeniowy fotoelementu	3.11.54.069	
4. złączka węża olejowego 1/4" x M 12x1	7.95.54.037	
5. korpus palnika	2.90.54.023	
6. rura palnika A(lub B)	2.94.54.100	
7. rura palnika C	2.94.54.101	
8. uszczelka złączki węża olejowego	7.35.54.003	
9. zaślepka cewki elektrozaworu	2.92.54.040	
10. złączka pomiaru ciśnienia	5.95.54.014	
11. dysza olejowa Danfoss	9.31.60. ...	
12. pokrywa trzonu dyszy część I	2.91.54.049	
13. pokrywa trzonu dyszy część II	2.91.54.050	
14. rurka trzonu dyszy dla wersji z podgrzewaczem	4.95.54.154	
15. wkład filtra pompy olejowej Danfoss BFP 21 L3	4.11.54.043	
16. fotoelement Danfoss LDS No 05H7085 bez wtyczki	3.11.54.044	
17. wirnik dmuchawy	5.24.54.058	
18. uchwyt fotoelementu	3.11.54.028	
19. suwak skali stabilizatora	2.92.54.052	
20. płyta izolacyjna	2.95.54.045	
21. przepust przewodu elektrycznego	3.35.54.071	
22. kapturek	2.92.54.023	
23. uchwyt elektrod zapłonowych	3.24.54.098	
24. puszka bez listwy zaciskowej	3.35.54.083	
24. puszka z listwą zaciskową	3.35.54.084	
25. listwa zaciskowa	3.95.54.105	
26. śruba mocująca rurę palnika	0.10.12.915	
27. sprzęgło pompy olejowej	3.16.54.092	
28. przepustnica powietrza	5.91.54.082	
29. cewka elektrozaworu Danfoss 220V No 071N0051	4.33.54.114	
30. silnik elektryczny Herrmann 60.2.60.32M	3.16.54.011	
31. nakrętka wirnika dmuchawy	0.08.00.985	
32. rurka olejowa standard	4.95.54.157	
33. rurka olejowa dla wersji obróconej o 180°	4.95.54.158	
34. sterownik palnika Danfoss BHO 72.10	3.38.54.007	
34. sterownik Satronic TF 834	3.38.54.007	
35. pompa olejowa Danfoss BFP 21 L3 No 071N0226	4.11.54.056	
36. wąż olejowy (nakrętka 3/8" NI 8 rurka ϕ 8 X 1-90° nakrętka M 12 X 1) EMU 352	4.30.54.051	
37. podgrzewacz oleju Danfoss FPHB 05 No 031N1201	4.11.54.104	
38. wtyczka	6.35.54.023	
39. tulejka ochronna	2.92.54.031	
40. tulejka ochronna fotoelementu	2.92.54.033	
41. stabilizator A	5.95.54.020	
41. stabilizator B	5.95.54.022	
41. stabilizator C	5.95.54.033	
42. podstawka sterownika kpl.	3.11.54.000	
43. śruba regulacyjna stabilizatora	2.93.54.065	
44. śruba regulacyjna przepustnicy powietrza	2.93.54.067	
45. skala A (lub B)	2.92.54.024	
45. skala (C)	2.92.54.026	
46. kształtownik mocujący	3.95.54.044	
47. elektrody zapłonowe	3.24.54.043	
48. przewód wysokiego napięcia	3.95.54.036	
49. transformator wysokiego napięcia TRAF0 UNION ZM 20/10 4042 509	3.11.54.066	
50. skala przepustnicy powietrza	4.11.54.104	
wyłącznik czasowy ELTACO NLZ 61-230 V		
kondensator silnika elektrycznego 4 uF 400 V		
fotoelement MZ 770		
przewód fotoelementu kątowy z wtyczką		
uchwyt fotoelementu MZ 770		
podstawka sterownika 9 styków		
zewnętrzny włącznik sterownika FR 879 70 700 (zdalny reset)		

Ceny przeliczane są w/g kursu sprzedaży Euro Narodowego Banku Polskiego, ceny nie zawierają podatku VAT.



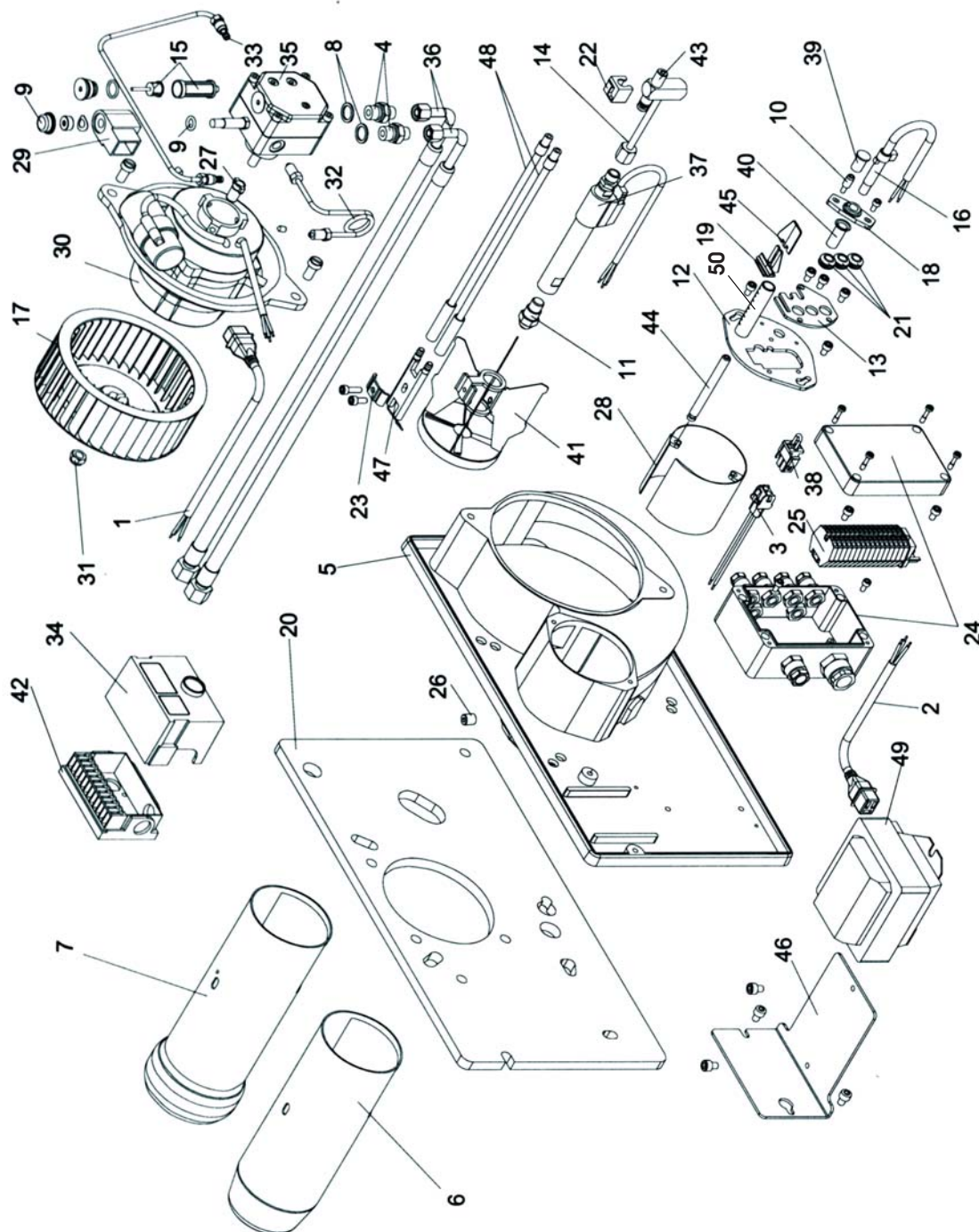
herrmann

Herrmann Polska Sp. z o.o. 56-400 Oleśnica tel.: 071/398 34 03 fax: 071/314 35 10
www.herrmann.com.pl, e-mail herrmann@herrmann.com.pl



herrmann

HL 70 ... wersja specjalna



herrmann

Herrmann Polska Sp. z o.o. 56-400 Oleśnica tel.: 071/398 34 03 fax: 071/314 35 10
 www.herrmann.com.pl, e-mail herrmann@herrmann.com.pl



herrmann