

HL 60 ELV.2-S; HL 60 FLV.2-S	nr katalog.	cena det. - €uro
1. pokrywa palnika	2.92.58.065	
2. przewód zasilający elektrozawór	4.26.58.002	
3. przewód zasilający silnik elektryczny	3.13.58.011	
4. przewód zasilający podgrzewacz oleju	4.11.58.117	
5. przewód zasilający powielacz napięcia Danfoss EBI No 052F0030	3.11.58.072	
6. złączka węża olejowego 1/4" x M 12x1	7.95.58.037	
7. sworzeń pokrywy	5.95.58.088	
8. kształtownik mocujący	5.95.58.089	
9. korpus palnika	2.90.58.101	
10. rura palnika HL 60 ELV.2-S; HL 60 FLV.2-S	2.94.58.050	
11. rura palnika HL 60 ELV.2-S; HL 60 FLV.2-S wersja UNIT	2.94.58.108	
13. uszczelka złączki węża olejowego	7.35.58.003	
14. uszczelka pokrywy trzonu dyszy nr 152	7.35.58.056	
15. uszczelka pokrywy trzonu dyszy nr 167	7.35.58.057	
16. uszczelka pokrywy korpusu palnika nr 780	7.35.58.058	
17. uszczelka rury palnika wersja UNIT	2.95.58.058	
18. uszczelka kołnierza wersja UNIT	2.95.58.056	
19. uszczelka kołnierza	2.95.58.052	
20. podkładka dystansowa gumowa	2.95.58.065	
21. pierścień dystansowy 2,5 mm	5.95.58.092	
22. złączka pomiaru ciśnienia	5.95.58.014	
23. dysza olejowa Danfoss	9.31.60. LE	
24. pokrywa trzonu dyszy	2.90.58.100	
25. trzon dyszy	4.95.58.115	
27. gniazdo EURO 7 stykowe	3.35.58.117	
28. wkład filtra pompy Danfossa BFP 21 L3	4.11.58.043	
29. kołnierz palnika wersja UNIT	2.90.58.078	
30. kołnierz palnika kpl.	2.90.58.098	
31. obejmka kołnierza	2.90.58.099	
32. fotoelement Danfoss LDS 057H7093 z wtyczką	3.11.58.035	
33. wirnik dmuchawy	5.39.58.094	
34. pokrywa korpusu palnika	2.90.58.102	
35. płyta czołowa	2.90.58.103	
36. płyta czołowa wersja UNIT	2.90.58.104	
37. uchwyt fotoelementu	3.11.58.028	
38. uchwyt skali regulacyjnej	2.95.58.052	
40. kapturek	2.92.58.023	
42. obejmka osłony łożyska (czerwona)	2.92.58.100	
43. obejmka osłony łożyska (czarna)	2.92.58.101	
44. kondensator silnika ARCOTRONCS C 87 3 µF 400V	3.13.58.008	
45. sprzętło pompy olejowej	3.16.58.086	
46. osłona łożyska	2.92.58.089	
47. pokrywa wlotu powietrza	5.92.58.019	
48. półka powietrzna	5.92.58.020	
49. kłapa powietrzna	5.92.58.021	
50. łopatkę powietrzna	5.92.58.022	
51. nastawnik powietrza	5.92.58.023	
52. ogranicznik nastawnika powietrza	5.92.58.024	
53. cewka elektrozaworu Danfoss 220V No 071N0051	4.33.58.114	
55. silnik elektryczny AEG EB 95C28/2 90W	3.13.58.007	
56. rurka olejowa	4.95.58.148	
57. sterownik palnika Siemens LMO 14 111A2	3.38.58.007	
58. pompa olejowa Danfoss BFP 21 L3 LE No 071N2110	4.11.58.011	
59. wąż olejowy (nakrętka 3/8" NI 8 rurka φ 8 x 1-90° nakrętka M 12 x 1) EMU 352	4.30.58.051	
60. podgrzewacz oleju Danfoss FPHB LE No 030N4001	4.11.58.104	
63. stabilizator A 4 szczeliny	5.95.58.020	
63. stabilizator B 12 szczelin	5.95.58.022	
64. podstawka sterownika	3.11.58.000	
70. powielacz napięcia Danfoss EBI 4 No 052F4030	3.11.58.077	
71. elektrody zapłonowe	3.24.58.040	
72. przewód wysokiego napięcia	3.95.58.026	
73. kołnierz pośredni	2.90.58.112	

Ceny przeliczane są w/g kursu sprzedaży Euro Narodowego Banku Polskiego, ceny nie zawierają podatku VAT.



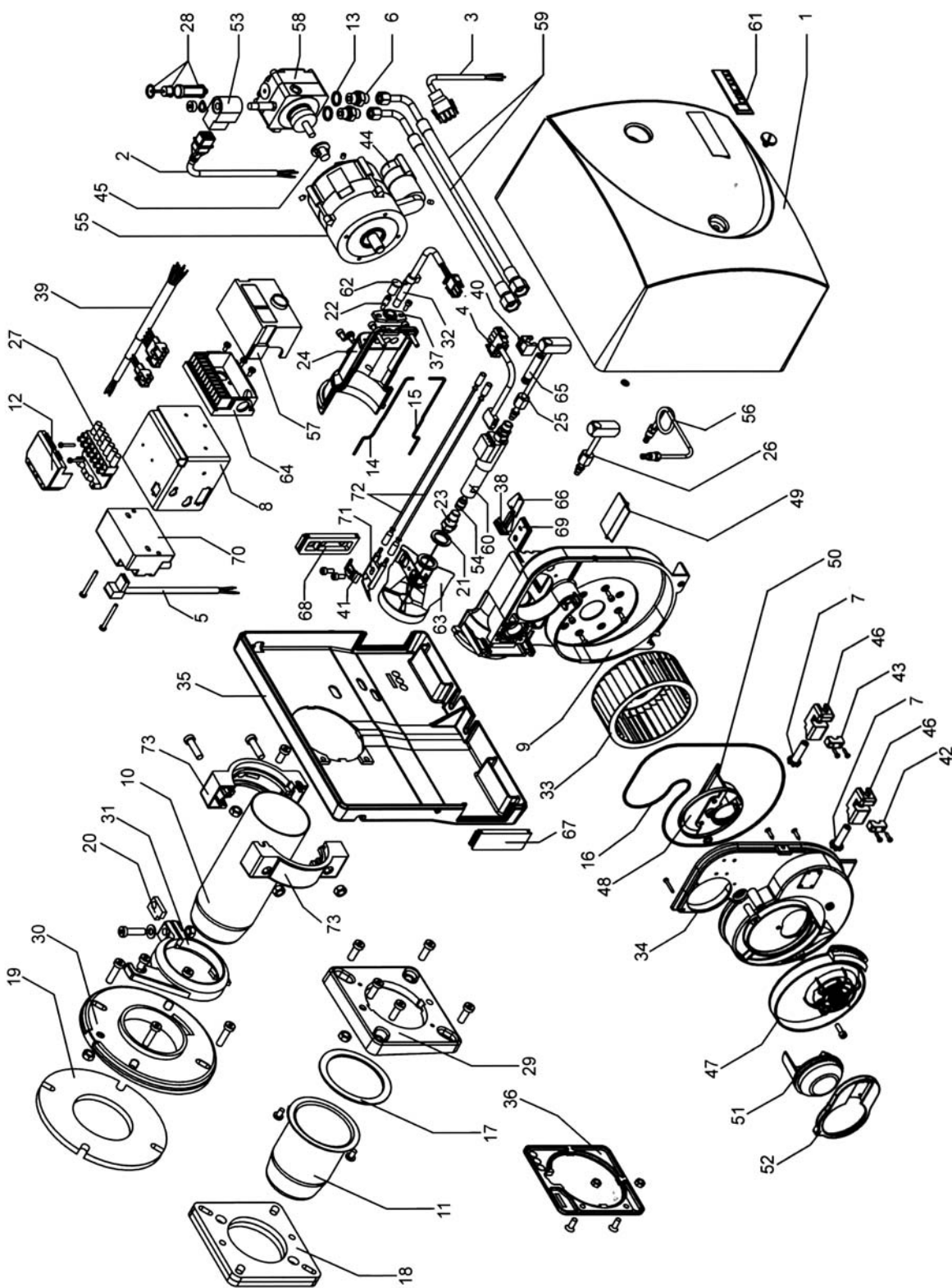
**herrmann**

Herrmann Polska Sp. z o.o. 56-400 Oleśnica tel.: 071/398 34 03 fax: 071/314 35 10  
www.herrmann.com.pl, e-mail herrmann@herrmann.com.pl



**herrmann**

HL 60 ELV.2-S; HL 60 FLV.2-S



**herrmann**

Herrmann Polska Sp. z o.o. 56-400 Oleśnica tel.: 071/398 34 03 fax: 071/314 35 10  
www.herrmann.com.pl, e-mail herrmann@herrmann.com.pl



**herrmann**