

HL 120 A - S; HL 120 AV - S; HL 120 B; HL 120 BV	nr katalog.	cena det. - €uro
1. pokrywa palnika	2.92.56.093	
2. przewód zasilający elektrozawór	4.26.56.002	
4. przewód zasilający silnik elektryczny	3.12.56.026	
5. przewód zasilający podgrzewacz oleju	4.11.56.103	
7. przewód zasilający powielacz napięcia Danfoss EBI No 052F0030	3.11.56.071	
8. złączka węża olejowego 1/4" x M 12x1	7.95.56.037	
9. sworzeń pokrywy	5.95.56.088	
10. korpus palnika	2.90.56.012	
11. rura palnika HL 120 A	2.94.56.092	
11. rura palnika HL 120 B	2.94.56.048	
12. uszczelka złączki węża olejowego	7.35.56.003	
13. uszczelka kołnierza	2.95.56.051	
14. złączka pomiaru ciśnienia	5.95.56.014	
15. dysza olejowa Danfoss	9.31.60. ...	
15. dysza olejowa LE Danfoss	9.31.60.LE	
16. pokrywa trzonu dyszy	2.90.56.014	
17. rurka trzonu dyszy	4.95.56.130	
19. gniazdo EURO 7 stykowe	3.35.56.117	
20. kołnierz palnika	2.90.56.084	
21. fotoelement Danfoss LDS No 057H7093 z wtyczką	3.11.56.036	
22. wirnik dmuchawy	5.39.56.025	
23. pokrywa komory dmuchawy	2.90.56.013	
24. płyta czołowa palnika	2.90.56.011	
25. uchwyt fotoelementu	3.11.56.028	
26. przewód montażowy z gniazdem fotoelementu	3.35.56.043	
27. przewód montażowy z gniazdem podgrzewacza oleju	3.35.56.044	
29. kapturek	2.92.56.023	
30. płytki mocujące elektrody zapłonowe	5.95.56.035	
31. kondensator silnika ARCOTRONICS 5 µF +/- 5% 400V	3.12.56.035	
32. lampka kontrolna	3.13.56.013	
33. sprzęgło pompy olejowej	3.16.56.086	
35. osłona łożyska	2.92.56.089	
36. dzwon pokrywy regulacyjnej ilość powietrza	5.39.56.021	
37. pokrywa regulacyjna ilość powietrza	5.39.56.020	
38. kłapa powietrza	5.91.56.088	
39. mieszadło powietrza	5.39.56.022	
40. dźwignia kłapy powietrza	5.91.56.089	
42. wskaźnik położenia kłapy powietrza	5.91.56.091	
43. cewka elektrozaworu Danfoss 220 V No 071N0051	4.33.56.114	
45. silnik elektryczny AEG EB 95C 52/2 180W	3.12.56.034	
46. rurka olejowa	4.95.56.132	
47. sterownik palnika Danfoss BHO 72.10	3.11.56.018	
47. sterownik palnika Siemens LMO 44.255C2 (dla nagrzewnic powietrza)	3.38.56.004	
48. pompa olejowa Danfoss BFP 21 L3 No 071N0226	4.11.56.056	
48. pompa olejowa Danfoss BFP 21 L3 LE No 071N2110		
49. wąż olejowy (nakrętka 3/8" NI 8 rurka ϕ 8 x 1-90° nakrętka M 12 x 1) EMU 352	4.30.56.051	
50. podgrzewacz oleju Danfoss FPHB 10 No 030N1220	4.11.56.105	
51. płytki uchwytu fotoelementu	3.11.56.052	
52. tłumik	2.90.56.017	
54. stabilizator A	5.95.56.031	
54. stabilizator B	5.95.56.032	
55. podstawka sterownika kpl.	3.11.56.000	
58. skala palnika HL 120 A	2.92.56.024	
58. skala palnika HL 120 B	2.92.56.026	
60. przepust węży olejowych	2.92.56.012	
61. przepust przewodów wysokiego napięcia	2.92.56.015	
62. sworzeń kłapy powietrza	5.95.56.015	
63. kształtownik mocujący sterownik	3.95.56.046	
64. kształtownik mocujący siłownik	3.95.56.047	
65. kształtownik mocujący transformator	3.95.56.048	
66. elektrody zapłonowe	3.24.56.040	
67. przewód wysokiego napięcia	3.95.56.026	
68. powielacz napięcia Danfoss EBI 4 No 052F4030	3.11.56.077	
69. kołnierz pośredni	2.90.56.016	

Ceny przeliczane są w/g kursu sprzedaży Euro Narodowego Banku Polskiego, ceny nie zawierają podatku VAT.



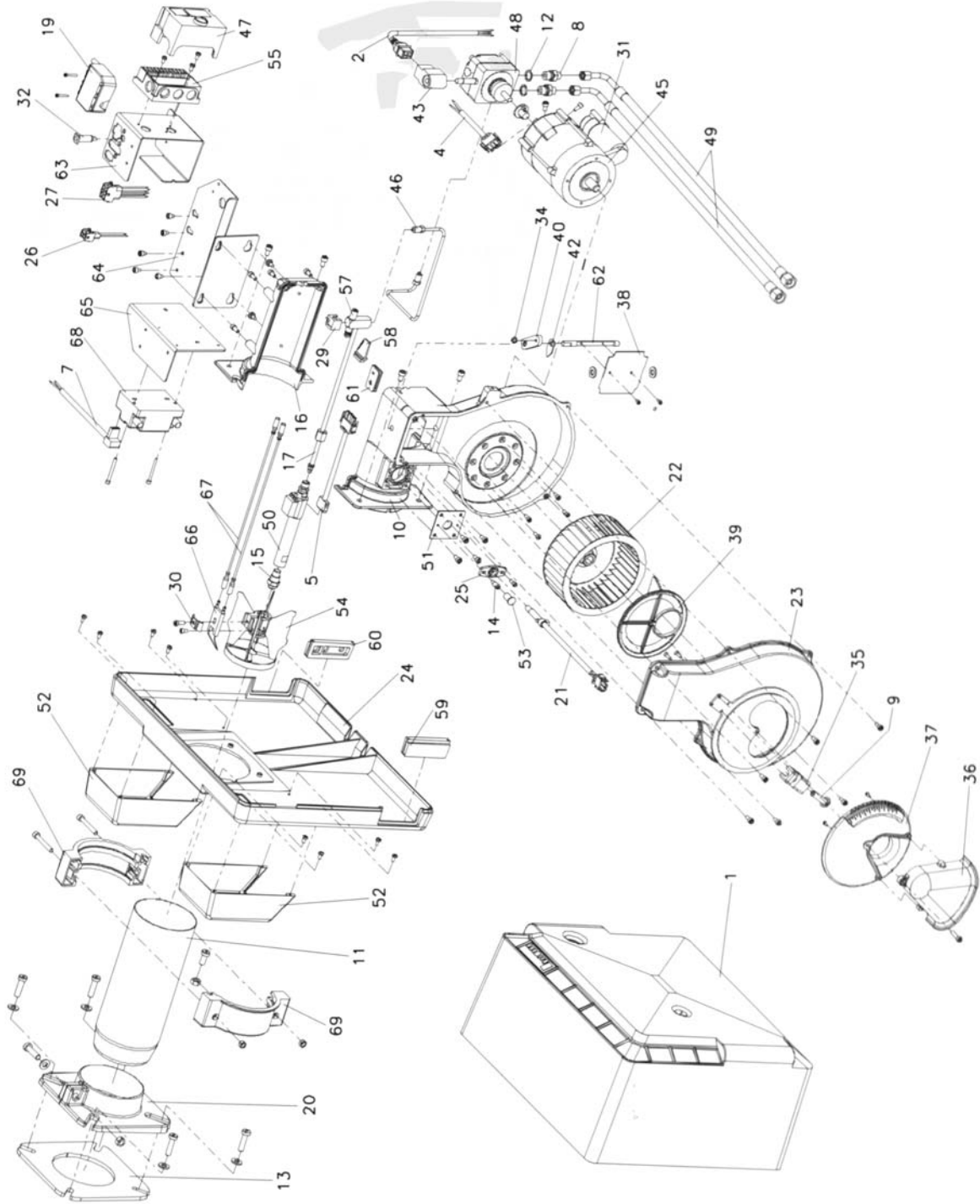
herrmann

Herrmann Polska Sp. z o.o. 56-400 Oleśnica tel.: 071/398 34 03 fax: 071/314 35 10
www.herrmann.com.pl, e-mail herrmann@herrmann.com.pl



herrmann

HL 120 A - S; HL 120 AV - S; HL 120 B; HL 120 BV



herrmann

Herrmann Polska Sp. z o.o. 56-400 Oleśnica tel.: 071/398 34 03 fax: 071/314 35 10
www.herrmann.com.pl, e-mail herrmann@herrmann.com.pl



herrmann