

E 2000 - 5; E 2000 - 6	nr katalog.	cena det. - €uro
1. pokrywa palnika	2.92.99.098	
2. przewód gniazda EURO	3.35.99.026	
3. przewód zasilający elektrozapłon	4.26.99.002	
4. przewód zasilający silnik elektryczny	3.13.99.011	
5. przewód zasilający podgrzewacz oleju	4.11.99.103	
6. przewód zasilający powielacz napięcia Danfoss	3.11.99.071	
7. złączka węża olejowego 1/4" x M 12x1	7.95.99.037	
8. rura palnika E 2000 5	2.94.99.018	
9. rura palnika E 2000 6	2.94.99.019	
10. uszczelka złączki węża olejowego	7.35.99.004	
12. uszczelka kołnierza	2.95.99.052	
13. podkładka dystansowa	2.90.99.082	
14. złączka pomiaru ciśnienia	5.95.99.014	
15. dysza olejowa Danfoss LE	9.31.60. LE	
17. trzon dyszy (dla wersji z podgrzewaczem)	4.95.99.135	
18. gniazdo EURO 7 stykowe	3.35.99.117	
19. kołnierz palnika	2.90.99.090	
20. fotoelement Danfoss LDS 057H7093 bez wtyczki	3.11.99.036	
21. wirnik dmuchawy	5.39.99.008	
22. korpus palnika część I	2.90.99.061	
23. korpus palnika część II	2.90.99.062	
24. uchwyt fotoelementu	3.11.99.028	
25. przepust przewodów elektrycznych	2.92.99.037	
27. kondensator silnika ARCOTRONICS 5 $\mu$ F +/- 5% 400V	3.13.99.019	
28. sprzęgło pompy olejowej	3.16.99.098	
29. kłapa powietrza	5.91.99.064	
30. skala kłapy powietrza	2.92.99.028	
31. krzywka kłapy powietrza	2.92.99.029	
32. walek kłapy powietrza	5.95.99.006	
33. mieszadło powietrza	5.39.99.023	
34. cewka elektrozapłonu Danfoss 220V No 071N0051	4.33.99.114	
36. silnik elektryczny AEG EB 95C 28/2 90W	3.13.99.018	
37. rurka olejowa	4.95.99.147	
38. sterownik palnika Siemens LOA 24	3.35.99.022	
39. pompa olejowa Danfoss BFP 21 L3 LE No 071N2110	4.11.99.012	
40. wąż olejowy (nakrętka 3/8" NI 8 rurka $\phi$ 8 x 1-90° nakrętka M 12 x 1) EMU 352	4.30.99.051	
41. podgrzewacz oleju Danfoss FPHB LE No 030N4001	4.11.99.107	
42. śruba korpusu palnika	2.35.99.006	
43. tulejka ochronna	2.92.99.031	
44. stabilizator palnika E 2000 - 5	5.95.99.020	
45. stabilizator palnika E 2000 - 6	5.95.99.027	
46. podstawka sterownika kpl.	3.11.99.000	
48. powielacz napięcia Danfoss EBI 4 No 052F4030	3.11.99.077	
49. elektrody zapłonowe	3.24.99.040	
50. przewód wysokiego napięcia	3.95.99.026	

Ceny przeliczane są w/g kursu sprzedaży Euro Narodowego Banku Polskiego, ceny nie zawierają podatku VAT.



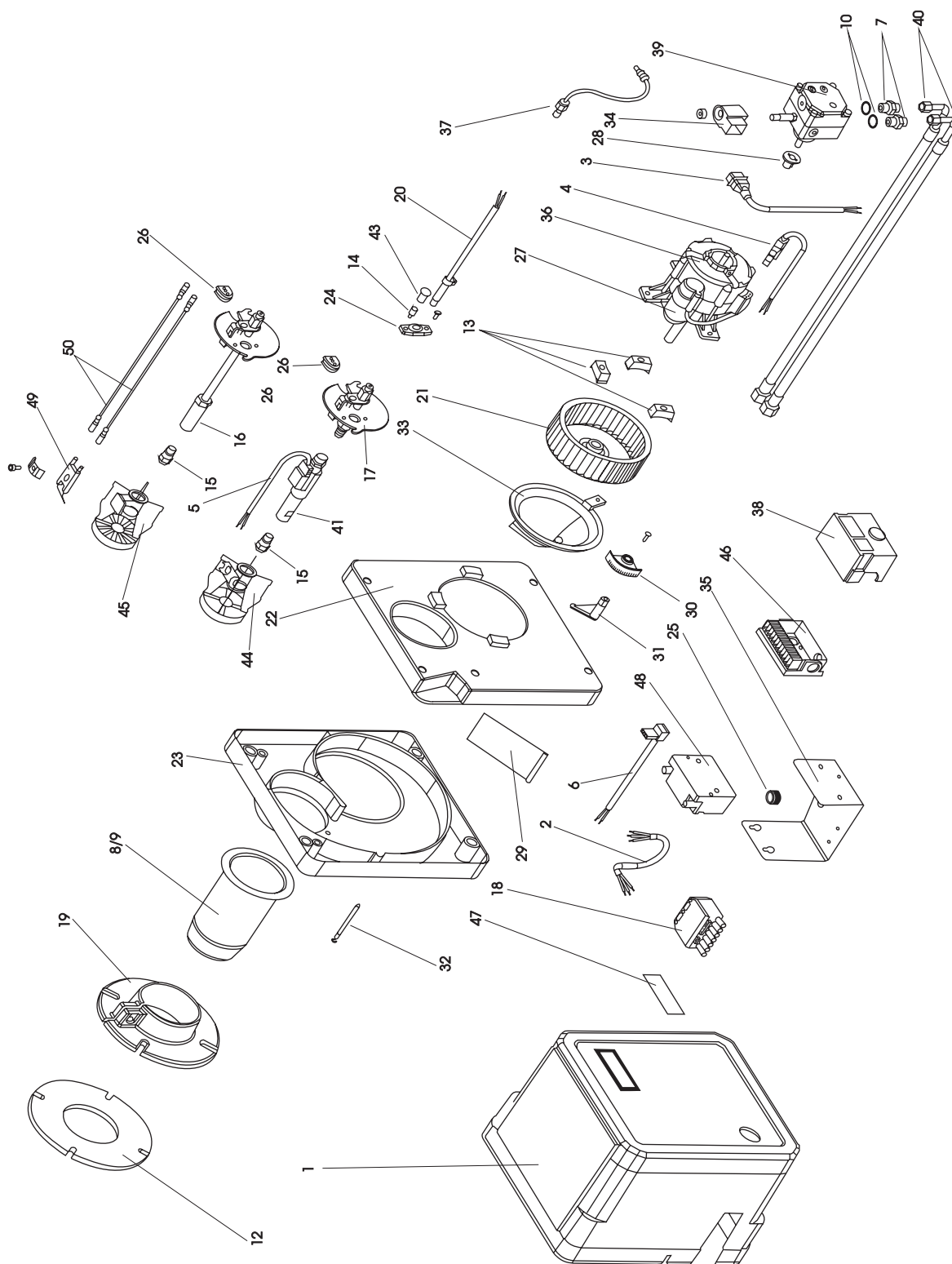
**herrmann**

Herrmann Polska Sp. z o.o. 56-400 Oleśnica tel.: 071/398 34 03 fax: 071/314 35 10  
www.herrmann.com.pl, e-mail herrmann@herrmann.com.pl



**herrmann**

## E 2000 - 5; E 2000 - 6



**herrmann**

Herrmann Polska Sp. z o.o. 56-400 Oleśnica tel.: 071/398 34 03 fax: 071/314 35 10  
www.herrmann.com.pl, e-mail herrmann@herrmann.com.pl



**herrmann**