

## Dysze olejowe

nr katalog.

cena det. - €uro

### Dysze olejowe DELAVAN serii SNA

Dysze olejowe firmy DELAVAN SNA olejowo powietrzne przeznaczone są do spalania oleju opałowego lekkiego, średniego i ciężkiego.



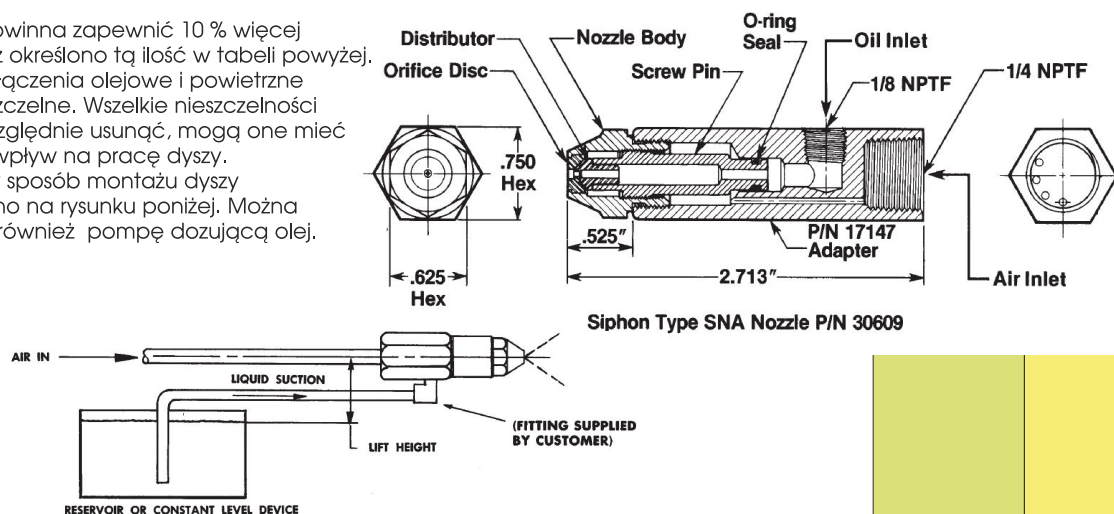
DA 1,5  
DA 2,0

typ dyszy	nr fabr.	ciś. powietrza 0,20 bar		ciś. powietrza 0,28 bar		ciś. powietrza 0,34 bar		wys. zasysania
		olej l/h	pow. m/s	olej l/h	pow. m/s	olej l/h	pow. m/s	mm
		0,72	1,8	0,9	2,3	0,95	2,5	25,4
SNA.20	30609-2	0,6	1,8	0,75	2,3	0,83	2,5	1,2
		0,53	1,8	0,64	2,3	0,75	2,5	178
		1,1	2,1	1,25	2,5	1,36	2,8	25,4
SNA.30	30609-3	1	2,1	1,14	2,5	1,25	2,8	1,2
		0,9	2,1	1,02	2,5	1,14	2,8	178
		1,44	2,3	1,67	2,74	1,85	3,1	25,4
SNA.40	30609-4	1,3	2,3	1,51	2,74	1,70	3,1	102
		1,14	2,3	1,36	2,74	1,55	3,1	178
		1,82	2,5	2,01	3	2,2	3,3	25,4
SNA.50	30609-5	1,63	2,5	1,90	3	2	3,3	102
		1,44	2,5	1,74	3	1,82	3,3	178
		2,4	3	2,73	3,4	2,96	3,9	25,4
SNA.65	30609-7	2,16	3	2,5	3,4	2,73	3,9	102
		2	3	2,2	3,4	2,6	3,9	178
		2,84	3,2	3,14	3,8	3,52	4,4	25,4
SNA.75	30609-8	2,5	3,2	2,84	3,8	3,18	4,4	102
		2,23	3,2	2,54	3,8	2,84	4,4	178
		3,18	3,6	3,52	4,1	3,94	4,7	25,4
SNA.85	30609-9	2,84	3,6	3,22	4,1	3,5	4,7	102
		2,5	3,6	2,90	4,1	3,26	4,7	178
		3,63	3,7	4,16	4,6	4,35	5,2	25,4
SNA.1,00	30609-11	3,2	3,7	3,8	4,6	4	5,2	102
		2,73	3,7	3,41	4,6	3,57	5,2	178

adapter SNA

nr. art. 17147

Sprężarka powinna zapewnić 10 % więcej powietrza niż określono tą ilość w tabeli powyżej. Wszystkie połączenia olejowe i powietrzne muszą być szczelne. Wszelkie nieszczelności należy bezwzględnie usunąć, mogą one mieć negatywny wpływ na pracę dyszy. Podstawowy sposób montażu dyszy przedstawiono na rysunku poniżej. Można zastosować również pompę dozującą olej.



Ceny przeliczane są w/g kursu sprzedaży Euro Narodowego Banku Polskiego, ceny nie zawierają podatku VAT.



**herrmann**

Herrmann Polska Sp. z o.o. 56-400 Oleśnica tel.: 071/398 34 03 fax: 071/314 35 10  
www.herrmann.com.pl, e-mail herrmann@herrmann.com.pl



**herrmann**